

Ficha de especificação de produtos

Produto: Bloco de concreto para pavimentação intertravada

Modelo: Raquete

Cor

Natural Concreto, Amarelo, Terra Cota, Grafite, Vermelho

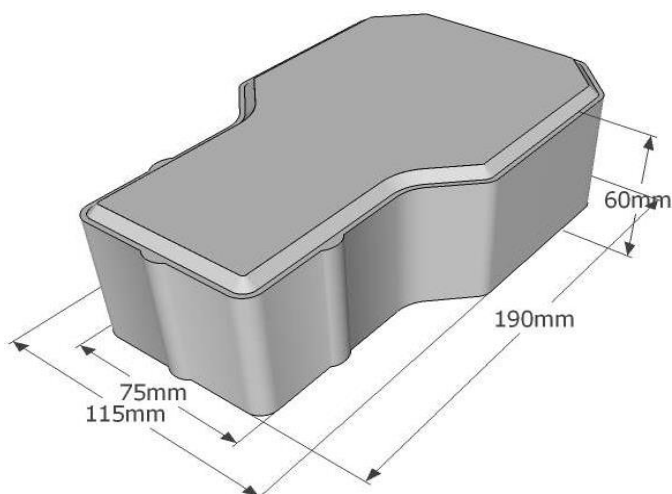
Aplicação/Utilização

Transito de pedestres, veículos pneumáticos leves e médios.

Características

Dimensões (CM)		Resistencia Nominal	Peças por M ²	Densidade Media	Norma Referencia
Largura	11,50	35 MPa	53	132 kg/m ²	NBR 9791:07/02/2013 - ABNT
Comprimento	19,00				
Espessura	6,00				

Imagens



Produto Certificado



Empresa Qualificada



Empresa Participante



Empresa Associada



Rod. BR 040 KM 523 S/N Galpão 04 Vila Paris (Divisa com Rib. Neves) Contagem MG CEP 32.150-340

www.blojaf.com.br - blojaf@blojaf.com.br Telefax +55 31 3394 4311 - +55 31 3514 - 1200